

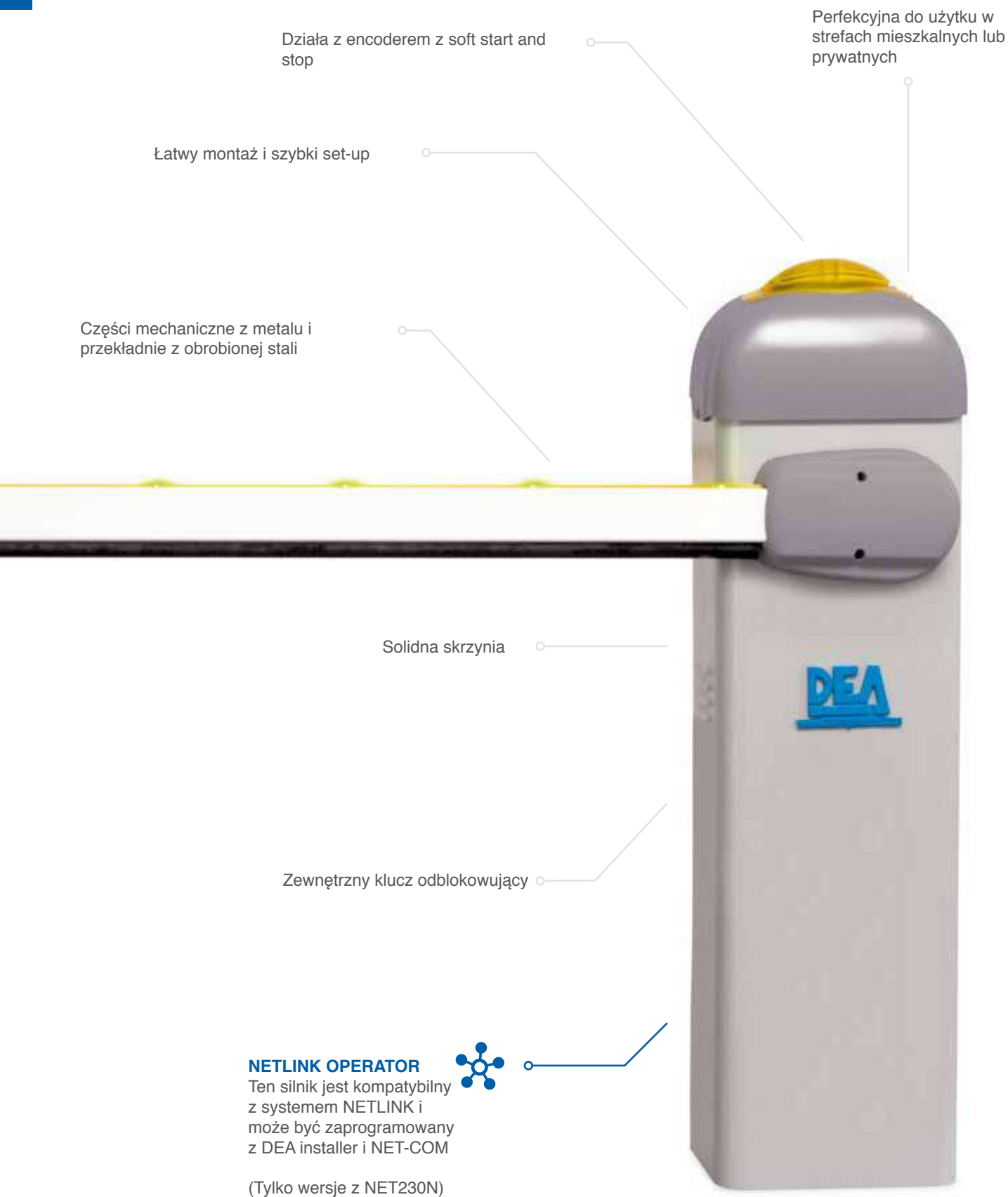
# PASS

Zapora elektromechaniczna  
wjazd do 5m



157





Działa z encoderem z soft start and stop

Perfekcyjna do użytku w strefach mieszkalnych lub prywatnych

Łatwy montaż i szybki set-up

Części mechaniczne z metalu i przekładnie z obrobionej stali

Solidna skrzynia

Zewnętrzny klucz odblokowujący

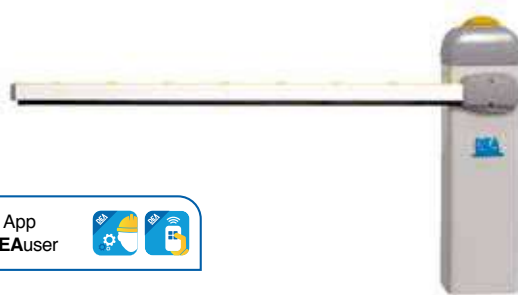
**NETLINK OPERATOR**

Ten silnik jest kompatybilny z systemem NETLINK i może być zaprogramowany z DEA installer i NET-COM

(Tylko wersje z NET230N)







Kompatybilny z App  
DEAinstall i DEAUser



## Zapora 24V = z centralą sterującą, użytkowanie średnio intensywne



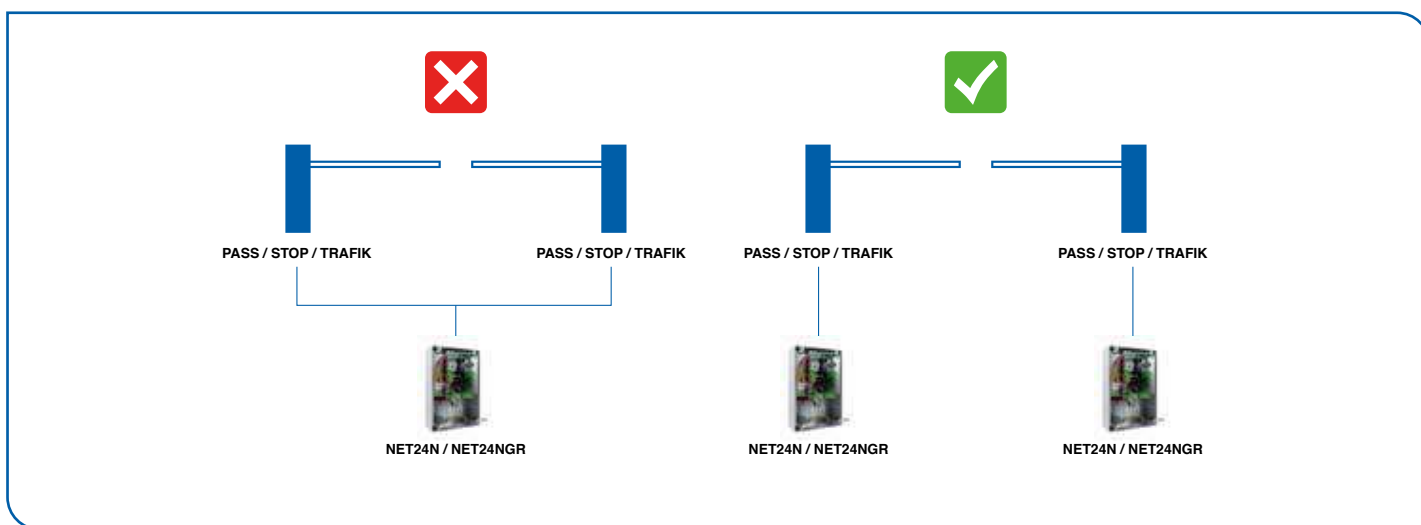
KOD.	Art.					POZOSTAŁE DANE
644020	PASS24NET/V	3 m szybko		NET24N	✓	<ul style="list-style-type: none"> <li>Regulacja prędkości i spowolnienia na otwieraniu i zamykaniu</li> <li>Kontrola silnika za pomocą encodera oraz wykrywanie przeszkody</li> <li>Możliwość zablokowania dostępu do programowania, aby zapobiec ingerowaniu w instalację</li> </ul>
644022	PASS24NET/VR	4 m szybko		NET24N	✓	
644021	PASS24NET/L	4 e 5 m powolny		NET24N	✓	

Dla wszystkich modeli: ramię, omega, lampa i płyta fundamentowa nieuwzględnione - wersja INOX: Dostępne na zamówienie.

Dla wszystkich modeli: Tylko idealnie wyregulowana sprężyna oraz czas spowolnień gwarantują prawidłową pracę tego modelu zapory

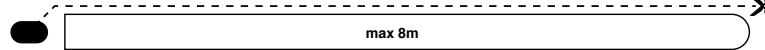
**UWAGA:** używać centrali NET24N dla każdej bariery.

DANE TECHNICZNE	PASS24NET/V	PASS24NET/L	PASS24NET/VR
Napięcie zasilania silnika (V)	24V =		
Moc pobierana (W)	105		
Cykl pracy (ilość manewrów/h)	290	140	240
Maksymalna ilość manewrów na dobę (24 h)	800		
Zakres temperatur pracy (°C)	-20 ÷ 50		
Czas otwierania o kąt 90° (s)	2,2	6	2,8
Waga produktu z opakowaniem (Kg)	41		
Cisnienie akustyczne (dBA)	< 70		
Stopień ochrony	IPX4		



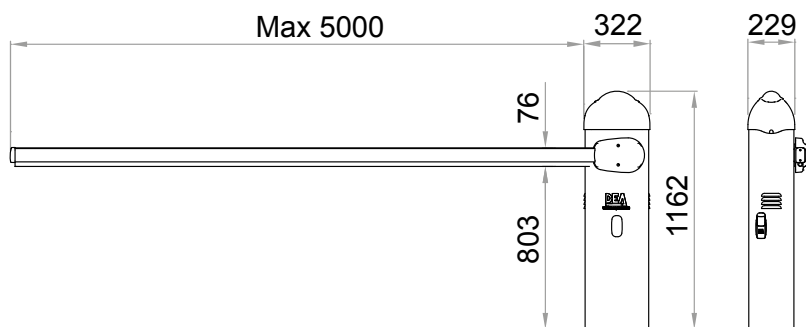
## PASS 3, PASS 4, PASS 5, STOP4/N, STOP 6/N, BOOM/4, BOOM/6, BOOM-LINK

1 X STRIP-LED/P  
cod. 649173

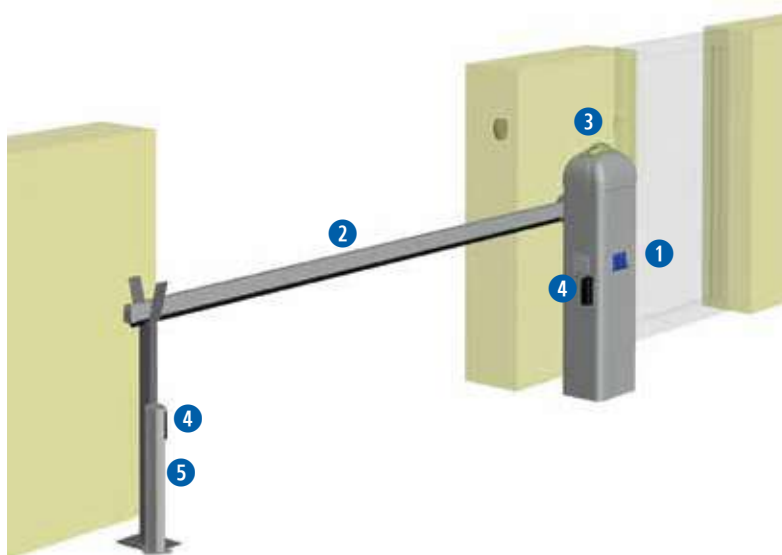


max 8m

1 x STRIP-LED  
cod. 649174



PRZYKŁAD STANDARDOWEJ AUTOMATYZACJI



**1**

**COD. 644020**  
**Art. PASS24NET/V**  
Zapora elektromechaniczna

**2**

**COD. 649140**  
**Art. PASS3**  
Ramie prostokątne DEA malowane, wym. 3000x65h x 38 mm, z nalepkami odblaskowymi art. 1012

**3**

**COD. 649181**  
**Art. CLED24**  
Zestaw lampy diodowej 24V (do zamontowania pod pokrywą)

**4**

**COD. 662044**  
**Art. LINEAR**  
Komplet fotokomórek natynkowych z regulacją ustawienia (180°), możliwość działania zsynchronizowanego. Zasięg 20m

**5**

**COD. 664000**  
**Art. PILLY/60**  
Kolumnienka pod fotokomórkę do 55 cm (2 szt)

**COD. 649160**  
**Art. BSF**  
Uchwyty fotokomórki Linear

**COD. 381744**  
**Art. OMPASS**  
Uchwyt do ramienia prostokątnego DEA art. PASS3 i art. PASS 4

**COD. 649073**  
**Art. PASS/B**  
podstawa mocująca nie w komplecie

**COD. 672645**  
**Art. GTI4**  
Biały pilot, 4 kanały, 433 MHz, z 3 możliwościami kodowania: HCS Rolling-Code, Dip-Switch i nowe kodowanie D.A.R.T.

**5**

**COD. 321810**  
**Art. GSOFTP**  
Profil gumowy EPDM S65 czarny (24m)

**COD. 668010**  
**Art. 127**  
Tabliczka ostrzegawcza

## AKCESORIA DODATKOWE

 <p><b>COD. 649140</b> <b>Art. PASS3</b> Ramię prostokątne DEA malowane, wym. 3000x65hx38 mm, z nalepkami odblaskowymi art. 1012</p>	 <p><b>COD. 649141</b> <b>Art. PASS4</b> Ramię prostokątne DEA malowane, wym. 4000x65hx38 mm, z nalepkami odblaskowymi art. 1012</p>	 <p><b>COD. 381744</b> <b>Art. OMPASS</b> Uchwyt do ramienia prostokątnego DEA art. PASS3 i art. PASS 4</p>
--	---	--

 <p><b>COD. 649240</b> <b>Art. PASS5</b> Ramię prostokątne DEA, bardzo lekkie, malowane, bez nalepek odblaskowych, wym. 5000x80hx40 mm. Możliwość montażu tylko z wersją zapory: PASSNETL. (Nie kompatybilny z innymi akcesoriami oraz z plastikową osłoną uchwytu)</p>	 <p><b>COD. 649250</b> <b>Art. OMPASS5</b> Uchwyt z płytką mocującą do ramienia DEA art. PASS5</p>	 <p><b>COD. 381741</b> <b>Art. OMPASS60</b> Uchwyt do ramienia prostokątnego, handlowego PASS 60x30.</p>
---	---	---

Niekompatybilny z innymi akcesoriami oraz z plastikową osłoną uchwytu

 <p><b>COD. 649012</b> <b>Art. ART-PASS</b> Złącze do składanego drążka, do stosowania z art. PASS3 i art. PASS4</p>	 <p><b>COD. 649000</b> <b>Art. 1006</b> Podpora ramienia składana</p>	 <p><b>COD. 649020</b> <b>Art. 1010</b> Podpora stała regulowana na długości</p>
--	--	---

 <p><b>COD. 649021</b> <b>Art. 1010/M</b> Podpora stała regulowana długości, wyposażona w magnes.</p>	 <p><b>COD. 667061</b> <b>Art. LOOP 230/1</b> Detektor magnetyczny metali 1-kanalowy</p>	 <p><b>COD. 667071</b> <b>Art. LOOP 230/2</b> Detektor magnetyczny metali 2-kanalowy</p>
---	---	---

 <p><b>COD. 649181</b> <b>Art. CLED24</b> Zestaw lampy diodowej 24V (do zamontowania pod pokrywą)</p>	 <p><b>COD. 649174</b> <b>Art. STRIP-LED</b> Taśma LED długość 8m</p>	 <p><b>COD. 649173</b> <b>Art. STRIP-LED/P</b> Zasilacz dla listwy STRIP-LED</p>
---	--	---

 <p><b>COD. 681034</b> <b>Art. SMFLED230/2</b> Sygnalizator świetlny, światło czerwona-zielona 230V</p>	 <p><b>COD. 681035</b> <b>Art. SMFLED24/2</b> Sygnalizator świetlny, światło czerwona-zielona 24V</p>	 <p><b>COD. 321810</b> <b>Art. GSOFTP</b> Profil gumowy EPDM S65 czarny (24m)</p>
--	---	---

 <p><b>COD. 649160</b> <b>Art. BSF</b> Uchwyty fotokomórki Linear</p>	 <p><b>COD. 649200</b> <b>Art. BAT/PASS</b> Zestaw akumulatorów do PASS, zawiera 2 baterie 4Ah, wsporniki mocujące oraz przewody połączeniowe do centrali</p>	 <p><b>COD. 649073</b> <b>Art. PASS/B</b> podstawa mocująca nie w komplecie</p>
---	--	--

 <p><b>COD. 101026</b> <b>Art. 1012</b> Nalepka odblaskowa czerwona</p>
---