

GHOST 100

DEA[®]
move as you like

Automatização electromecânica enterrada para portões de batente



Portões de batente



Uso residencial e condomnial



Tecnologia segura e fácil de utilizar



GHOST é uma automatização subterrânea electromecânica para **portões de batente**. Está disponível na versão **230V** e **24V** e destina-se a uso **residencial**.

O **GHOST** é:

- **invisível**: o motor é subterrâneo, que não modifica a aparência do seu portão.
- **robusto e fiável**: todos os materiais usados são qualidade.
- **silencioso**: graças à precisão da mecânica interna
- **seguro e prático**: em caso de falha de energia, o motor está equipado com um dispositivo de desbloqueio que permite a abertura do portão tanto do lado de dentro como de fora

O uso da tecnologia **DE@NET** garante **máxima segurança e conformidade com as normas europeias** relativas às forças de impacto também na versão **230V**, graças à presença do encoder.



Em conformidade com as normas EN12453 e EN12445, relativas às forças de impacto



3 anos de garantia nos motores e central de comando



Caixa de fundação disponível em 2 versões: ou tratamento cataforese ou aço inoxidável

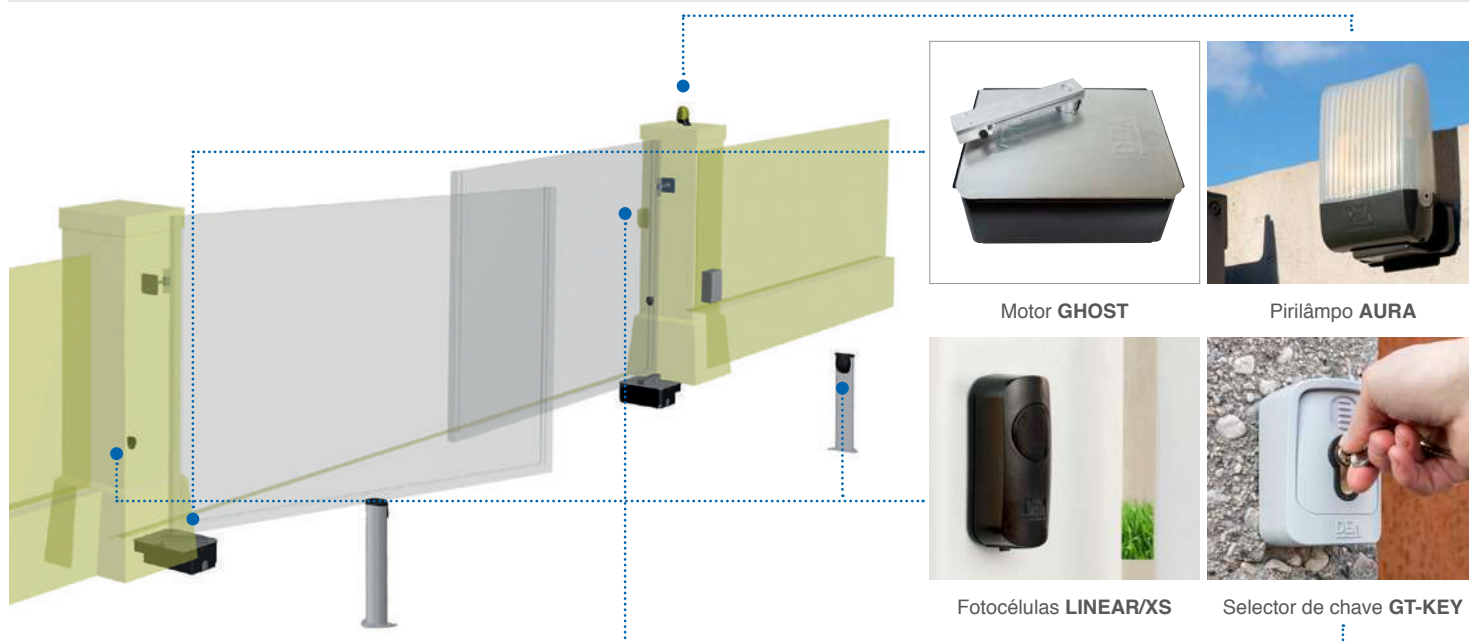


Corpo do motor em alumínio à prova de água



Mecânica interna de longa duração em aço com rolamentos de esferas

Exemplo típico de instalação



Acessórios sugeridos



AURA



LINEAR/XS



GT2M - GT4M



DIGIRAD



PILLY

> Saiba mais em deasystem.com



DEAuser

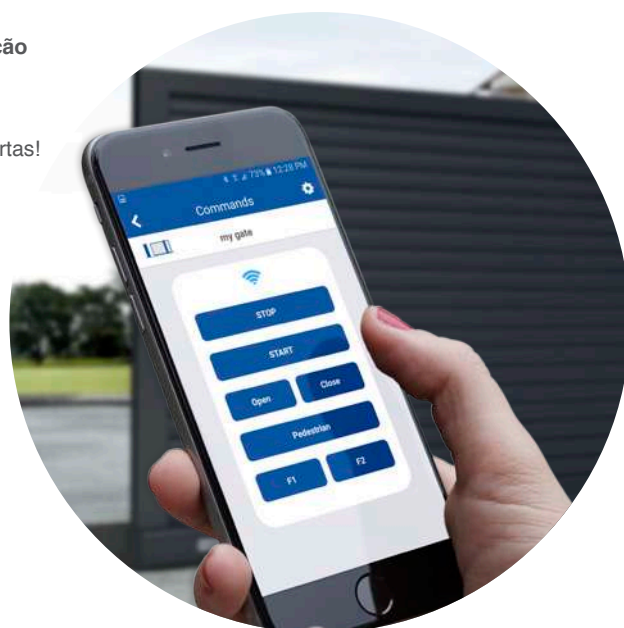
O DEAuser é o aplicativo privado dedicado que permite verificações na instalação através do smartphone (próximo à automatização).

Esqueceu o código do teclado ou do seletor de chave?
Sem problemas! Seu smartphone torna-se na ferramenta para abrir todas as suas portas!



Maior **praticidade:**
o seu smartphone
abre todas as portas

> Abertura sem código ou chave
(junto da automatização)



NET-NODE



O aplicativo **DEAuser** é utilizável graças ao dispositivo sem fio **NET-NODE** colocado dentro do motor ou na central de comando (dependendo do modelo de automatização). Significa:

- **NENHUM DISPOSITIVO A SER ADICIONADO FORA DA SUA CASA:**
não há necessidade de realizar trabalhos de alvenaria na entrada, sem furos e sem fios
- **SEGURANÇA E PROTEÇÃO CONTRA VANDALISMO**
ao contrário dos dispositivos com fio, com NET-NODE não há possibilidade de ser adulterada